

SECRETARÍA DE AGRICULTURA Y DESARROLLO RURAL

NORMA Oficial Mexicana NOM-060-SAG/ZOO-2020, Especificaciones zoonosanitarias para la transformación de despojos animales y su empleo en la alimentación animal.

Al margen un sello con el Escudo Nacional, que dice: Estados Unidos Mexicanos.- AGRICULTURA.- Secretaría de Agricultura y Desarrollo Rural.

JOSÉ EDUARDO ESPINOSA DE LOS MONTEROS AVIÑA, Director General de Normalización Agroalimentaria de la Secretaría de Agricultura y Desarrollo Rural, con fundamento en lo dispuesto en los artículos 1o., 2o. fracción I, 12, 14 primer párrafo, 26 y 35 fracciones IV y XXIV de la Ley Orgánica de la Administración Pública Federal; 4 de la Ley Federal de Procedimiento Administrativo; 38 fracciones II y IX, 40 fracción I, 41, 46 y 47 de la Ley Federal sobre Metrología y Normalización; Cuarto Transitorio de la Ley de Infraestructura de la Calidad; 28 y 34 del Reglamento de la Ley Federal sobre Metrología y Normalización; 1o., 2o., 3o., 4o., 5o., 6o. fracciones I, II, IX, XIII, XIV, XXVI, XXXII, XLVII, LXV y LXXI, 84, 85, 87, 88, 89, 90, 91 fracciones I y II, 95 fracciones I y III, 105 fracciones IV, V, VI y XIII, 106, 109 y 111 de la Ley Federal de Sanidad Animal; 1o., 107, 122, 142, 181, 211 y 253 del Reglamento de la Ley Federal de Sanidad Animal; 21, fracción I, y 51 del Reglamento Interior de la Secretaría de Agricultura y Desarrollo Rural, publicado el 3 de mayo de 2021; 1o., 3o., 11 fracciones X y XVIII, 14 fracción XXI y 16 fracciones V y XVII del Reglamento Interior del Servicio Nacional de Sanidad, Inocuidad y Calidad Agroalimentaria, publicado en el Diario Oficial de la Federación el 21 de julio de 2016, y

CONSIDERANDO

Que el Plan Nacional de Desarrollo establece como objetivo superior "El bienestar general de la población" el cual se busca impulsar con la producción a través de la construcción de una regulación que permita la sana competencia, teniendo como base el actualizar y desregular, el marco normativo del sector agroalimentario;

Que México es miembro activo de la Organización Mundial de Sanidad Animal (OIE), la cual otorga el reconocimiento internacional a los países con respecto al riesgo de la Encefalopatía Espongiforme Bovina (EEB) y que nuestro país a partir del 2016 alcanzó la clasificación de riesgo insignificante, por haber cumplido con los requisitos aprobados por los países miembros de la OIE en apego a las disposiciones del Código Sanitario para los Animales Terrestres;

Que para mantener la clasificación de riesgo insignificante para la EEB que otorga la OIE, se requieren reforzar y continuar con las medidas de control, vigilancia de despojos y subproductos de bovinos y los procesos para su transformación;

Que el ingreso y establecimiento de la EEB dentro del sistema de alimentación rumiante, tendría un enorme impacto negativo para la ganadería, la industria cárnica, de rendimiento o beneficio y de alimentos para animales, ya que ocasionaría grandes riesgos de salud y por ello pérdidas económicas de gran impacto en el mercado nacional y de exportación;

Que es función de la Secretaría de Agricultura y Desarrollo Rural, prevenir la introducción y propagación de plagas y enfermedades de los animales que puedan ser transmitidas a través del empleo de despojos y subproductos de animales sin ser sometidas a un proceso de transformación controlado;

Que es función de la Secretaría de Agricultura y Desarrollo Rural, prevenir la introducción y propagación de plagas y enfermedades exóticas de los animales como las encefalopatías espongiformes transmisibles;

Que después de una vigilancia epidemiológica activa y pasiva se determinó que México es libre de encefalopatía espongiforme bovina y prurigo lumbar (scrapie);

Que para mantener a la ganadería mexicana con el reconocimiento de riesgo insignificante de encefalopatía espongiforme bovina y como libre de prurigo lumbar, se requiere mantener y actualizar los controles necesarios para evitar el ingreso y diseminación de dichas enfermedades;

Que es de interés público y social, el establecer los controles necesarios para el proceso, uso y comercialización del producto obtenido por el beneficio de proteínas de origen animal, nacionales o importadas;

Que el veintiocho de junio de dos mil uno, se publicó en el Diario Oficial de la Federación la Norma Oficial Mexicana NOM-060-ZOO-1999, Especificaciones zoonosanitarias para la transformación de despojos animales y su empleo en la alimentación animal;

Que con fecha 24 de mayo de 2018, se publicó en el Diario Oficial de la Federación el Proyecto de Modificación a la Norma Oficial Mexicana NOM-060-ZOO-1999, Especificaciones zoonosanitarias para la transformación de despojos animales y su empleo en la alimentación animal, para quedar como Norma Oficial Mexicana NOM-060-SAG/ZOO-2020, Especificaciones zoonosanitarias para la transformación de despojos

animales y su empleo en la alimentación animal, a efecto de que dentro de los siguientes 60 días naturales los interesados presentaran sus comentarios al Comité Consultivo Nacional de Normalización Agroalimentaria, de acuerdo a lo establecido en el artículo 47 de la Ley Federal sobre Metrología y Normalización;

Que resultado del procedimiento legal antes indicado, se modificaron los diversos puntos del proyecto que resultaron procedentes, y por lo cual, se modificó la Norma Oficial Mexicana NOM-060-ZOO-1999, Especificaciones zoosanitarias para la transformación de despojos animales y su empleo en la alimentación animal;

Que a efecto de dar cumplimiento a lo previsto en los artículos 68, último párrafo, y 78 de la Ley General de Mejora Regulatoria, la Secretaría de Agricultura y Desarrollo Rural realizó acciones de flexibilización y desregulación consistentes en reducir los costos de cumplimiento para los particulares, a través de la emisión del: 1) Acuerdo por el que se declaran como zonas libres del barrenador grande del hueso del aguacate (*Heilipus lauri*), barrenador pequeño del hueso del aguacate (*Conotrachelus aguacatae* y *C. Perseae*) y de la palomilla barrenadora del hueso (*Stenoma catenifer*), a los municipios y regiones del territorio nacional que se mencionan; 2) Acuerdo por el que se declaran como zonas libres de moscas de la fruta del género *Anastrepha* de importancia cuarentenaria a los territorios de las entidades federativas, municipios y regiones del territorio nacional que se mencionan y 3) respecto del trámite SENASICA-01-24 Registro o autorización o actualización de vigencia de productos para uso o consumo animal en su modalidad A, denominada Autorización de productos para uso o consumo animal, derivado de la aplicación del Acuerdo por el que se modifica el similar por el que se especifican los productos no medicados para uso o consumo animal que se desregulan, publicado en el Diario Oficial de la Federación el 29 de noviembre de 2010.

Por consiguiente, para la emisión de la presente norma oficial mexicana se utilizarán dichos ahorros que ascienden a \$ 477,261,375.61 pesos.

Que la presente modificación fue aprobada como definitiva en la Tercera Sesión Ordinaria del Subcomité de Protección Zoosanitaria, celebrada el 22 de septiembre de 2021 y posteriormente fue aprobada en la Primera Sesión Extraordinaria del Comité Consultivo Nacional de Normalización Agroalimentaria de la Secretaría de Agricultura y Desarrollo Rural, celebrada el 30 de mayo de 2022.

Que en razón a lo anterior y en ejercicio de las atribuciones conferidas en el artículo 21, fracción I, y 51 del Reglamento Interior de la Secretaría de Agricultura y Desarrollo Rural, publicado en el Diario Oficial de la Federación el 3 de mayo de 2021, he tenido a bien expedir la presente:

NORMA OFICIAL MEXICANA NOM-060-SAG/ZOO-2020, ESPECIFICACIONES ZOOSANITARIAS PARA LA TRANSFORMACIÓN DE DESPOJOS ANIMALES Y SU EMPLEO EN LA ALIMENTACIÓN ANIMAL

ÍNDICE

1. Objetivo y campo de aplicación
2. Referencias
3. Definiciones y abreviaturas
4. Clasificación y designación
5. Disposiciones generales
6. Tipos de plantas de rendimiento
7. Comercialización y utilización de harinas
8. Importación
9. Verificación
10. Concordancia con normas internacionales
11. Sanciones
12. Bibliografía
13. Disposiciones transitorias
- Apéndice A (Informativo)
- Apéndice B (Informativo)
1. **Objetivo y campo de aplicación**

1.1. La presente Norma es de observancia obligatoria en todo el territorio nacional y tiene por objeto establecer las especificaciones para regular la utilización y transformación de despojos y subproductos animales, así como la comercialización de harinas de origen animal y su uso en la alimentación de los mismos, para evitar que este proceso se constituya en un riesgo zoonosario respecto a las encefalopatías espongiiformes transmisibles.

Son motivo de regulación por esta Norma, las personas físicas y morales responsables de los establecimientos en donde se beneficien o rindan tejidos de origen animal, los establecimientos de sacrificio y procesamiento que produzcan despojos, ya sea que tengan o no su propia planta de beneficio, los que comercialicen las harinas de carne, de hueso o mixtas, ya sean de origen nacional o importadas, así como los dedicados a la fabricación y comercialización de productos alimenticios para los animales, ya sean comerciales o para autoconsumo.

No son motivo de regulación por la presente Norma la grasa, el sebo procesado, proteína láctea, gelatina, harinas de pescado y de plumas; así como sangre y sus elementos obtenidos de animales.

1.2. La vigilancia de esta Norma corresponde a la Secretaría de Agricultura y Desarrollo Rural y a los gobiernos de las entidades federativas, Ciudad de México y de los municipios en el ámbito de sus respectivas atribuciones y circunscripciones territoriales, de conformidad con los acuerdos de coordinación respectivos.

1.3. La aplicación de la presente Norma corresponde a la Secretaría de Agricultura y Desarrollo Rural, a través del SENASICA; así como de sus Direcciones Generales y Representantes Regionales, en el ámbito de sus respectivas atribuciones y circunscripciones territoriales.

2. Referencias

Para la correcta aplicación de esta Norma deben consultarse las siguientes normas oficiales mexicanas, acuerdos y sus respectivas modificaciones:

2.1. NOM-008-SCFI-2002, Norma Oficial Mexicana Sistema General de Unidades de Medida, publicada en el Diario Oficial de la Federación el 27 de noviembre de 2002.

2.2. NOM-009-ZOO-1994, Proceso sanitario de la carne, publicada en el Diario Oficial de la Federación el 16 de noviembre de 1994 y sus modificaciones del 12 de noviembre de 1996 y del 31 de julio de 2007.

2.3. NOM-012-ZOO-1994, Especificaciones para la regulación de productos químicos, farmacéuticos, biológicos y alimenticios para uso en animales o consumo por éstos, publicada en el Diario Oficial de la Federación el 27 de enero de 2004.

2.4. NOM-022-ZOO-1996, Características y especificaciones zoonosarias para las instalaciones, equipo y operación de establecimientos que comercializan productos químicos, farmacéuticos, biológicos y alimenticios para uso en animales o consumo por éstos, publicada en el Diario Oficial de la Federación el 31 de enero de 1996.

2.5. NOM-031-ZOO-1995, Campaña Nacional contra la Tuberculosis Bovina (*Mycobacterium bovis*), publicada en el Diario Oficial de la Federación el 8 de marzo de 1996 y su modificación del 27 de agosto de 1998.

2.6. NOM-041-ZOO-1995, Campaña Nacional contra la Brucelosis en los animales, publicada en el Diario Oficial de la Federación el 20 de agosto de 1996 y su modificación del 6 de febrero de 2004.

2.7. ACUERDO por el que se da a conocer la campaña y las medidas zoonosarias que deberán aplicarse para el diagnóstico, prevención, control y erradicación de la Influenza Aviar Notificable, en las zonas del territorio de los Estados Unidos Mexicanos en las que se encuentre presente esa enfermedad, publicado en el Diario Oficial de la Federación el 21 de junio de 2011.

2.8. ACUERDO mediante el cual se dan a conocer en los Estados Unidos Mexicanos las enfermedades y plagas exóticas y endémicas de notificación obligatoria de los animales terrestres y acuáticos, publicado en el Diario Oficial de la Federación el 29 de noviembre de 2018.

2.9. ACUERDO mediante el cual se dan a conocer las medidas aplicables en materia de epidemiología y de vigilancia epidemiológica en animales terrestres y el uso de la información del Sistema Nacional de Vigilancia Epidemiológica en los Estados Unidos Mexicanos, publicado en el Diario Oficial de la Federación el 14 de junio de 2021.

2.10. ACUERDO por el que se exenta del Certificado Zoonosario de Movilización de bienes de origen animal procedentes de establecimientos Tipo Inspección Federal, así como a las vísceras, despojos y harinas de origen animal provenientes de establecimientos dedicados al sacrificio de animales y de procesamiento de

bienes de origen animal, o que tengan como destino plantas de rendimiento autorizadas o internacionales reconocidas, publicado en el Diario Oficial de la Federación el 31 de mayo de 2013.

3. Definiciones y abreviaturas

Para efectos de esta Norma, además de las definiciones establecidas en la Ley Federal de Sanidad Animal y su Reglamento, se entiende por:

3.1. Beneficio o rendimiento: Reciclaje de despojos o subproductos de origen animal.

3.2. °C: Grados Celsius (centígrados).

3.3. Certificado oficial del país de origen: Documento que emite la autoridad nacional de un país exportador para certificar que se cumplen las condiciones y requisitos establecidos en la Hoja de Requisitos Zoonosanitarios para el cumplimiento de esta Norma.

3.4. Cocedor: Recipiente metálico cerrado, calentado en forma indirecta y provisto de agitación. Sus funciones principales son: esterilización, secado, desengrasado primario e hidrólisis de los diferentes tejidos animales, según se requiera.

3.5. Contaminación cruzada: Introducción de un agente, físico, químico o biológico procedente de una etapa, un proceso o un producto diferente.

3.6. Contenedor: designa a un recipiente o estructura debidamente protegidas para evitar derrames y su contaminación; donde se depositan canales, vísceras, despojos, subproductos o harinas de origen animal durante un viaje, para el que se utiliza uno o varios medios de transporte, que puede ser un costal o un tambo.

3.7. Despojo animal: Tejidos animales que no se destinan al consumo humano.

3.8. Encefalopatía Espongiforme Bovina (EEB): Enfermedad neurodegenerativa mortal que afecta a los bovinos, ocasionada por un prion y clasificada como una Encefalopatía Espongiforme Transmisible.

3.9. Encefalopatía Espongiforme Transmisible (EET): Nombre de un grupo de enfermedades subagudas, crónicas y fatales del sistema nervioso central, causadas por priones, que ocasionan lesiones espongiformes en las células nerviosas.

3.10. Elaboradores de productos alimenticios: Es aquel que manufactura completa o parcialmente los alimentos destinados a los animales para uso comercial o autoconsumo.

3.11. Harinas de origen animal: Producto rendido, beneficiado, industrializado y reciclado a partir de tejidos obtenidos de animales sacrificados y sus despojos, así como productos o subproductos de origen animal.

3.12. OIE: Organización Mundial de Sanidad Animal

3.13. Importador: Persona física o moral que introduce al territorio nacional tejidos, despojos y harinas de origen animal o sus mezclas.

3.14. Proteína de origen animal: Componente de las harinas obtenidas de la transformación de los diferentes subproductos, despojos o tejidos animales después de ser sometidos al proceso de beneficio o rendimiento.

3.15. Prúrigo Lumbar (Scrapie): Encefalopatía Espongiforme Transmisible (EET) que afecta a los ovinos.

3.16. Rendidor o beneficiador: Persona física o moral que procese productos o subproductos o despojos, no aptos para consumo humano.

3.17. Secretaría: Secretaría de Agricultura y Desarrollo Rural.

3.18. SENASICA: Servicio Nacional de Sanidad, Inocuidad y Calidad Agroalimentaria.

3.19. Subproductos de tenería: Piel o sus partes curtidas o sin curtir de cualquier especie animal, las cuales sometidas a rendimiento pueden emplearse en la alimentación de los rumiantes.

3.20. Tejido animal: Subproductos, esquilmos y decomisos derivados de carne, huesos, sangre, grasas, músculo, tendones, tripajes, vísceras, piel, pezuñas, cuernos, pelo y cualquier parte de un animal sacrificado.

3.21. Tejidos o despojos crudos: Aquellos que no han sido sometidos a procesamiento térmico.

4. Clasificación y designación

Las plantas a que se refiere esta Norma se clasifican y designan de la siguiente forma:

4.1. Plantas de rendimiento de tejidos de origen porcino, equino, aviar u otras especies no rumiantes, así como pieles de rumiantes y subproductos de la tenería o una mezcla de éstos, autorizada con un número de expediente.

4.2. Plantas de rendimiento de tejidos de origen rumiante o su mezcla con tejidos de origen porcino, equino, aviar u otras especies, así como pieles de rumiantes y subproductos de la tenería o una mezcla de éstos, autorizada con un número de expediente.

4.3. El número de expediente, será asignado por la Secretaría una vez que se autorice en lo indicado en la presente Norma, y para mantener la autorización vigente las plantas deben ser verificadas cuando menos una vez cada 12 meses, por personal oficial o por los órganos de coadyuvancia que la Secretaría determine.

5. Disposiciones generales

5.1. Para las raciones de los rumiantes, equinos, porcinos o aves, no deben usarse tejidos o despojos crudos de animales.

5.2. En la alimentación de rumiantes no deben utilizarse despojos y subproductos crudos o cocidos, o harinas de origen rumiante o de cualquier mezcla que las incluya.

5.3. Las harinas para la elaboración de productos alimenticios, deben proceder de plantas de rendimiento o beneficio autorizadas por la Secretaría a través del SENASICA conforme a lo indicado en esta Norma.

5.4. Los registros que se mencionan en esta Norma deben conservarse durante 5 años. En el caso de que una planta de rendimiento deje de operar, debe entregar a la Secretaría los expedientes indicados en la presente Norma.

5.5. Todas aquellas personas físicas o morales que se dediquen al sacrificio o procesamiento de bienes de origen animal que no cuenten con planta de rendimiento propia, deben destinar los despojos que se produzcan de dichas actividades a plantas de rendimiento o beneficio autorizadas.

5.6. En el caso de que la Secretaría reconozca la presencia en la ganadería nacional de encefalopatía espongiiforme bovina, prúrigo lumbar u otra encefalopatía espongiiforme transmisible, se procederá conforme a lo que se establezca en la Ley Federal de Sanidad Animal y su Reglamento.

5.7. Los establecimientos a los que se refiere la presente Norma, deben de contar con áreas debidamente identificadas con materiales resistentes al medio para garantizar su integridad.

Todas las identificaciones deberán: ser de forma rectangular; ser fabricadas con un material duradero, que permita su limpieza y desinfección, preservando sus cualidades; resistentes a la erosión física, al calor y a la exposición a la luz solar; los colores deberán permitir su visibilidad y comprensión; el tamaño dependerá del ángulo de visión y teniendo en cuenta posibles obstáculos o los diferentes procesos del establecimiento. Los materiales más utilizados o los diferentes procesos del establecimiento.

Deberán instalarse a una altura y posición visibles. Se presenta como Apéndice A (Informativo) de la presente Norma.

6. Tipos de plantas de rendimiento

Para efectos de esta Norma se consideran los siguientes tipos de plantas de rendimiento:

6.1. Plantas de rendimiento de tejidos de origen rumiante o su mezcla con tejidos de porcino, equino, aviar o cualquier otra especie, así como pieles de rumiantes y subproductos de la tenería.

6.1.1 La planta debe procesar tejidos con tamaño de partícula de 50 mm antes de someterlos a una temperatura mínima de 110 °C por al menos 20 minutos o bien aquellas condiciones basadas en principios científicos o en recomendaciones internacionales mismas que se pondrán a consideración de la Secretaría a través del SENASICA, quien realizará el análisis para determinar la viabilidad de la aplicación de las condiciones sujetas a análisis que garanticen procesos con resultados que minimicen el riesgo.

6.1.2 La humedad máxima permitida en el producto final no debe exceder de 10% a la salida del cocedor.

6.1.3 La planta debe conservar registros de ingreso de materias primas que contenga el tipo y origen de materia prima, fecha y cantidad.

6.1.4 La planta debe conservar registros gráficos de temperatura-tiempo de cada uno de los lotes procesados.

6.1.5 La planta debe conservar registros de la humedad final de cada uno de los lotes producidos.

6.1.6 La planta debe conservar registros detallados de las ventas de las harinas, el cual debe incluir el nombre de la empresa comercializadora, la fábrica de alimentos o el productor al que se vendió el producto.

6.1.7 Para el caso de las harinas de origen no rumiante que se destine a la alimentación de rumiantes, se deben establecer y documentar procesos para el control en la elaboración, almacenamiento y en su caso el envasado, que garanticen que se evite la contaminación cruzada con harinas de origen rumiante, con la finalidad de disminuir el riesgo de contaminación en alimentos destinados para rumiantes.

6.1.8 Que los envases donde se comercialicen harinas de origen rumiante, deben contar con la leyenda impresa "Prohibido el uso de este producto en la alimentación de rumiantes", del tamaño que permita su visibilidad y comprensión, éste deberá ser colocado en la cara frontal del envase o incorporada en la etiqueta. Se presenta, como Apéndice B (Informativo), de la presente Norma.

6.2 Plantas de rendimiento de tejidos de origen porcino, equino, aviar u otras especies no rumiantes, así como pieles de rumiantes y subproductos de la tenería o una mezcla de éstos.

6.2.1 La planta debe procesar tejidos con tamaño de partícula de 50 mm antes de someterlos a una temperatura mínima de 110 °C por al menos 20 minutos o bien aquellas condiciones basadas en principios científicos o en recomendaciones internacionales, mismas que se pondrán a consideración de la Secretaría a través del SENASICA, quien realizará el análisis para determinar la viabilidad de la aplicación de las condiciones sujetas a análisis que garanticen procesos con resultados que minimicen el riesgo.

6.2.2 La humedad máxima permitida en el producto final no debe exceder de 10% a la salida del cocedor.

6.2.3 La planta debe establecer procedimientos de control para garantizar que bajo ninguna circunstancia y en ningún momento procesará tejidos de origen rumiante, a excepción de pieles o subproductos de tenería.

6.2.4 La planta debe conservar registros de ingreso de materias primas que contenga la especie y origen de materia prima, fecha y cantidad.

6.2.5 La planta debe conservar registros gráficos de temperatura-tiempo de cada uno de los lotes procesados.

6.2.6 La planta debe conservar registros de la humedad final de cada uno de los lotes producidos.

6.2.7 La planta debe conservar registros detallados de las ventas de las harinas, el cual debe incluir el nombre de la empresa comercializadora, la fábrica de alimentos o el productor al que se vendió el producto.

6.2.8 Para el caso de las harinas de origen no rumiante que se destine a la alimentación de rumiantes, se deben establecer y documentar procesos para el control en la elaboración, almacenamiento y en su caso el envasado, que garanticen que se evite la contaminación cruzada.

6.3. Cuando se utilice otro tipo de proceso en las plantas de rendimiento, debe ser evaluado y autorizado por el SENASICA a través de la Dirección General de Salud Animal. Para efectos de lo anterior, el procedimiento a seguir será el establecido en el artículo 49 de la Ley Federal sobre Metrología y Normalización.

7. Comercialización y utilización de harinas

7.1. Personas físicas o morales comercializadoras de harinas.

Cualquier persona física o moral que adquiera harinas de tejido animal para su posterior venta debe:

7.1.1 Haber dado aviso de inicio de funcionamiento a la Secretaría

7.1.2 Constatar que las harinas de tejido animal sean procedentes de una planta autorizada ante la Secretaría.

7.1.3 Conservar registros de cada uno de los lotes adquiridos, los cuales deben incluir al menos la siguiente información: Datos de la planta proveedora, origen de la harina, cantidad adquirida, fecha de ingreso al almacén.

7.1.4 Establecer almacenes separados para las harinas de origen rumiante.

7.1.5 Conservar registros de ventas de las harinas en los cuales se asentarán al menos los siguientes datos: fecha de venta, especie animal de la harina, datos del comprador y cantidad vendida.

7.1.6 Queda prohibida la venta de harinas de origen rumiante para ser usadas en la alimentación de rumiantes.

7.1.7 Para el caso de las harinas de origen no rumiante que se destine a la alimentación de rumiantes, se deben establecer y documentar procesos para el control en el almacenamiento y en su caso el envasado, que garanticen que se evite la contaminación cruzada.

7.1.8 Los contenedores donde se almacenen harinas de origen rumiante deben contar con la leyenda impresa "Prohibido el uso de este producto en la alimentación de rumiantes", del tamaño que permita su

visibilidad y comprensión, éste deberá ser colocado en la cara frontal del mismo. Se presenta, como Apéndice B (Informativo) de la presente Norma.

7.1.9 Para la comercialización de harinas de origen rumiante, las facturas de venta deben contar con la leyenda impresa "Prohibido el uso de este producto en la alimentación de rumiantes".

7.2. Elaboradores de productos alimenticios.

7.2.1 Comerciales.

Cualquier empresa elaboradora de alimentos que adquiera harinas de tejido animal reguladas por esta Norma para la elaboración de productos alimenticios debe:

7.2.1.1 Constatar que las mismas sean procedentes de una planta autorizada por la Secretaría.

7.2.1.2 Aquellos establecimientos que elaboren alimentos para rumiantes deben contar con un procedimiento de control que garantice que en ninguna etapa del proceso de elaboración, almacenamiento y distribución, éstos se mezclaron con harinas de tejido de rumiantes.

7.2.1.3 Conservar registros de cada uno de los lotes adquiridos, los cuales deben incluir al menos la siguiente información: datos de la planta proveedora, origen de la harina, cantidad adquirida, fecha de ingreso al almacén.

7.2.1.4 Conservar registros de ventas de los productos alimenticios en los cuales debe constar fecha de venta, datos del comprador y cantidad vendida.

7.2.1.5 El etiquetado de los productos alimenticios para aves, cerdos u otra especie no rumiante, formulados con harinas de tejidos de rumiante, además de cumplir con otras disposiciones zoonosanitarias en la materia, debe incluir una leyenda que indique que su uso en la alimentación de rumiantes se encuentra prohibido.

7.2.1.6 El etiquetado de los productos alimenticios para uso en rumiantes, formulados con harinas de tejidos de porcino, equino, aviar, así como pieles de rumiantes y subproductos de la tenería, además de cumplir con otras disposiciones zoonosanitarias en la materia, debe indicar la especie o especies de la cual provienen las harinas.

7.2.2 Autoconsumo.

7.2.2.1 Las unidades de producción que reciban harinas de tejido rumiante para consumo en las raciones de porcinos, aves u otra especie no rumiante deben:

7.2.2.1.1 Recibir las harinas de tejido rumiante, acompañadas de la factura de compra expedida por la planta autorizada por la Secretaría.

7.2.2.1.2 Llevar registros detallados de cada lote de alimento producido al que le hayan adicionado harinas de origen rumiante.

7.2.2.1.3 Llevar una bitácora de harinas ingresadas y las cantidades de las mismas empleadas en las raciones de equinos, conejos, perros, gatos, porcinos, aves u otras especies no rumiantes.

7.2.2.2 Las unidades de producción que reciban harinas de tejidos de origen porcino, equino, aviar u otras especies no rumiantes, así como pieles de rumiantes y subproductos de la tenería o una mezcla de éstos, para consumo en las raciones de los rumiantes deben:

7.2.2.2.1 Comprobar que las mismas sean procedentes de una planta autorizada por la Secretaría.

7.2.2.2.2 Llevar registros detallados de cada lote de alimento producido al que le hayan adicionado harinas de origen no rumiante.

7.2.2.2.3 Llevar una bitácora de harinas ingresadas y las cantidades de las mismas empleadas en las raciones de los rumiantes.

7.2.2.2.4 Contar con un procedimiento de control que garantice que en ningún momento se mezclaron las harinas de tejido animal rumiante con aquellas de no rumiantes.

8. Importación

8.1. Se debe cumplir con lo que establezca la Hoja de Requisitos Zoonosanitarios que emite el SENASICA a través de la Dirección General de Salud Animal.

8.2. Sólo se podrán importar productos de origen bovino como tejidos, despojos o harinas, cuando el país de origen y de procedencia esté clasificado como de riesgo insignificante por la OIE, respecto a EEB o esté reconocido como libre por la Secretaría y no se encuentre afectado por encefalopatía espongiforme bovina ni lleve a cabo prácticas comerciales que lo expongan a ser afectado por EEB.

8.3. Sólo se podrá importar productos de origen ovino como tejidos, despojos o harinas, cuando el país de origen y procedencia se encuentre reconocido libre de prurigo lumbar por la Secretaría o no lleven a cabo prácticas que lo expongan a ser afectado por el prurigo lumbar.

8.4. En el caso de autorizarse la importación de conformidad con lo señalado en el punto 5. de esta Norma, los responsables de la importación de tejidos animales o despojos para su beneficio en plantas de rendimiento, de la importación de harinas para su comercialización o para autoconsumo, de la importación de harinas para su beneficio con fines de elaboración de alimentos para animales y de la importación de productos alimenticios, deben presentar un certificado oficial del país de origen en el que se indique:

8.4.1. La especie de origen de la proteína que contiene.

8.4.2. Que los tejidos animales o despojos proceden de plantas autorizadas por la Secretaría o bien bajo supervisión oficial del país de origen, cuando los requisitos, condiciones, acuerdos o tratados comerciales así lo establezcan.

8.4.3. Las plantas beneficiadoras o de rendimiento de las que proceden las harinas se encuentran aprobadas por la Secretaría.

8.4.4. Que las harinas fueron obtenidas de las plantas beneficiadoras o de rendimiento que cumplen con lo indicado en el capítulo 6 de esta Norma.

8.4.5. Que las harinas de tejidos animales que se utilizaron para la elaboración de productos alimenticios fueron obtenidas de plantas autorizadas por la Secretaría y que las mismas cumplen con lo indicado en el capítulo 6 de esta Norma.

8.4.6. En productos que se presenten para su importación envasados, las etiquetas y en su caso, empaques deben indicar la especie o especies de origen de la proteína que contiene y en caso de contener proteínas de origen rumiante, tanto en la etiqueta como en el empaque se debe señalar la prohibición de su uso en la alimentación de rumiantes.

La comercialización y empleo de las harinas queda sujeta a lo dispuesto en esta Norma para las harinas nacionales.

Los productos importados a granel deben indicar, en la factura comercial que se emita para su comercialización en México, la especie o especies de origen de la proteína que contiene y en caso de contener proteínas de origen rumiante, debe señalar la prohibición de su uso en la alimentación de rumiantes.

9. Verificación

9.1 La Secretaría a través del SENASICA o los órganos de coadyuvancia que determine, podrán verificar en cualquier tiempo y lugar el cumplimiento de la presente Norma y demás disposiciones en la materia de conformidad con la Ley Federal de Sanidad Animal y su Reglamento.

10. Concordancia con normas internacionales

Existe concordancia parcial con lo dispuesto en el capítulo 11.4. del Código Sanitario para los Animales Terrestres, relativo a Encefalopatía Espongiforme Bovina.

11. Sanciones

El incumplimiento de las disposiciones establecidas en la presente Norma Oficial Mexicana se sancionará de acuerdo a lo señalado en la Ley Federal de Sanidad Animal, su Reglamento y en la Ley Federal sobre Metrología y Normalización; así como demás disposiciones normativas aplicables en la materia.

12. Bibliografía

12.1. Callis J. The need for ensuring health in the international movement of animals. Proceedings of the International Seminar on Animal Import Risk Analysis; 1991 agosto 11. Ottawa (Ontario) Canadá. USDA/APHIS/PPD, 1991: 59-60.

12.2. Food and Drug Administration. FDA Talk Paper: Safety of Gelatin and Gelatin By-products reviewed.

12.3. Food and Drug Administration. Substances prohibited from use in animal food or feed; animal proteins prohibited in ruminant feed. 21CFR Part 589. 2016.

12.4. Hoinville LJ. Decline in the incidence of BSE in cattle born after the introduction of the "feed ban". Vet Rec 1994; 134: 274-275.

12.5. Huston WO. Assessment of national systems for the surveillance and monitoring of animal health. Rev sci tech off int epiz 1993; 12 (4): 1187-1196.

12.6. USDA/APHIS: BSE surveillance.

12.7. Ministry of Agriculture, Food and Fisheries. BSE information.

12.8. World Organisation for Animal Health. Number of cases of bovine spongiform encephalopathy (BSE) reported in the United Kingdom and Worldwide.

12.9. <http://www.oie.int/en/animal-health-in-the-world/bse-specific-data/number-of-cases-in-the-united-kingdom/>

12.10. Terrestrial Animal Health Code. Bovine Spongiform Encephalopathy Chapter 11.4

12.11. Hoinville LJ, Wilesmith JW, Richards MS. An investigation of risk factors for cases of BSE born after the introduction of the "feed ban". Vet Rec 1995; 136: 312-318.

12.12. Prusinger SB, Groth DF, Bolton DC, Bowman KA, Cochran SP, Bendheim PE. Prions, structure, biology and diseases, In: Subviral Pathogens of Plants and Animals. Academic Press, 1985: 337-375.

12.13. Screuder BE, Wilesmith JW, Ryan JB, Straub OC. Risk of BSE from the import of cattle from the UK into countries of the EU. Vet Rec 1997; 141: 187-190.

12.14. Spongiform Encephalopathy Advisory Committee. TSE a summary of present knowledge and research. DoH, MAFF, HMSO, Londres 1994.

12.15. Taylor D. BSE-the beginning of the end. British Veterinary Journal; 1996; 152: 501-518.

12.16. Wilesmith JW, Ryan JBM, Hueston WD, Hoinville LJ. BSE epidemiological features 1985 to 1990. Vet Rec 1992; 130: 90-94.

12.17. Taylor DM. Scrapie agent decontamination implications for BSE. Vet Rec 1989; 24: 291-292.

12.18. FAO Management OF Transmissible Spongiform Encephalopathies in Livestock Feeds and Feeding 2007.

12.19. Manual de las Pruebas de Diagnóstico y de las Vacunas para los Animales Terrestres 2016 Sección 2.4 Capítulo 2.4.5.

12.20. Taylor DM, Woodgate SL, Atkinson MJ. Inactivation of the BSE agent by rendering procedures. Vet Rec 1995; 137: 605-610.

12.21. Taylor DM, Woodgate SL, Fleetwood AJ, Cawthorne RJ. Effect of rendering procedures on the scrapie agent. Vet Rec 1997; 141: 643-649.

12.22. Wilesmith JW, Hoinville LJ, Ryan JBM, Sayers AR. BSE aspects of the clinical picture and analyses of possible changes 1986-1990. Vet Rec 1992; 130: 197-201.

12.23. Manual de las Pruebas de Diagnóstico y de las Vacunas para los Animales Terrestres 2016 Sección 2.7 Capítulo 2.7.12.

13. Disposiciones transitorias

ARTÍCULO PRIMERO.- La presente Norma entrará en vigor a los 30 días naturales siguientes al de su publicación en el Diario Oficial de la Federación.

ARTÍCULO SEGUNDO.- El presente proyecto de Modificación a la Norma Oficial Mexicana, una vez que sea publicado en el Diario Oficial de la Federación como norma definitiva, abroga a la Norma Oficial Mexicana NOM-060-ZOO-1999, Especificaciones zoosanitarias para la transformación de despojos animales y su empleo en la alimentación animal, publicada en el Diario Oficial de la Federación el 28 de junio de 2001.

Se modifica la denominación de la Norma Oficial Mexicana NOM-060-ZOO-1999, Especificaciones zoosanitarias para la transformación de despojos animales y su empleo en la alimentación animal, para quedar como Norma Oficial Mexicana NOM-060-SAG/ZOO-2020, Especificaciones zoosanitarias para la transformación de despojos animales y su empleo en la alimentación animal.

ARTÍCULO TERCERO.- Para el establecimiento de las condiciones descritas en los numerales 6.1.1. y 6.2.1. de la presente Norma se dará un plazo de 365 días posteriores a su entrada en vigor.

Apéndice A (Informativo)

Señales de identificación para áreas para establecimientos

En el presente apéndice se presentan ejemplos de referencia para la señalación de las áreas de los establecimientos, de conformidad con las especificaciones indicadas en el numeral 5.7 de la presente Norma, que son:

- a) Forma geométrica rectangular.
- b) Fabricados con un material duradero, que permita su limpieza y desinfección; preservando sus cualidades.
- c) Resistentes a la erosión física, al calor y a la exposición a la luz solar.
- d) Los colores deberán permitir su visibilidad y comprensión.
- e) El tamaño dependerá del ángulo de visión y teniendo en cuenta posibles obstáculos o los diferentes procesos que se llevan al interior del establecimiento.
- f) Deberán instalarse a una altura y posición visibles.

Los materiales más utilizados en la fabricación de estos letreros son a base de PVC o aluminio; la impresión de las señales de las áreas de proceso, sugerentemente, utilizan la serigrafía, que permite la durabilidad de la pintura.

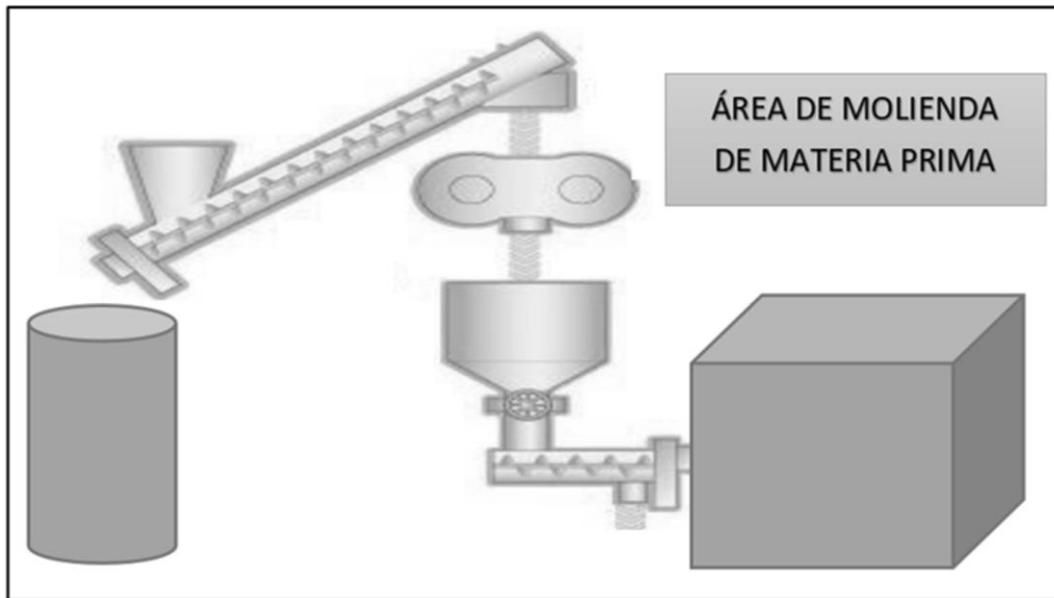


Imagen 1. Ejemplo de identificación dentro de la planta de rendimiento.

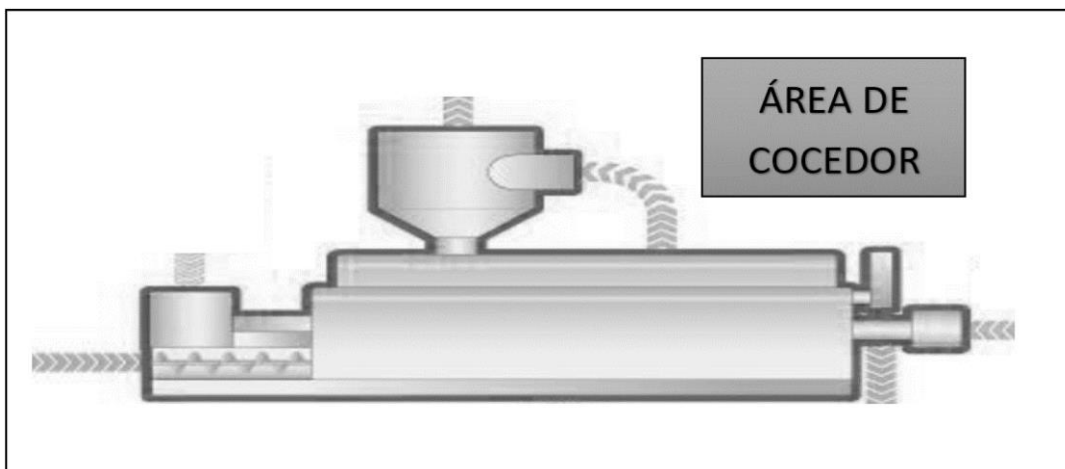


Imagen 2. Ejemplo de identificación dentro de la planta de rendimiento.

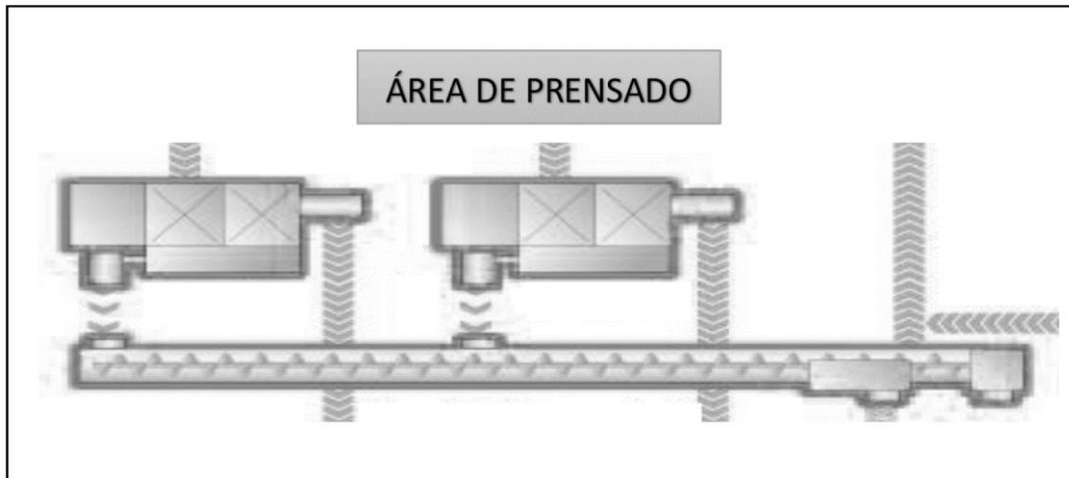


Imagen 3. Ejemplo de identificación dentro de la planta de rendimiento.

Apéndice B (Informativo)

Leyenda "Prohibido el uso de este producto en la alimentación de rumiantes"

En el presente apéndice se presentan ejemplos de referencia para la incorporación de la leyenda "*Prohibido el uso de este producto en la alimentación de rumiantes*" en envases y/o contenedores de harinas de origen rumiante, de conformidad a las especificaciones establecidas en los numerales 6.1.8 y 7.1.8 de la presente Norma, que son:

- a) El tamaño de la leyenda debe permitir su visibilidad, lectura y comprensión.
- b) La colocación deberá ser en la cara frontal.



Imagen 1. Ejemplo de contenedor de harina de origen rumiante y con la leyenda restrictiva para su uso "*Prohibido su uso en alimentación de animales rumiantes*".



Imagen 2. Ejemplo de contenedor de harina de origen rumiante, tipo tambo, y con la leyenda restrictiva para su uso "Prohibido su uso en alimentación de animales rumiantes".

Ciudad de México, a 30 de mayo de 2022.- El Director General de Normalización Agroalimentaria de la Secretaría de Agricultura y Desarrollo Rural, **José Eduardo Espinosa de los Monteros Aviña.** - Rúbrica.